

POLIRAN

لیست قیمت پوش فیت سایلنت ۱۰ پلی ران

کم صدا ترین در جهان ۱۴۰۳/۱۱/۰۴

BD Application

10 dB(A)



Silent 10

قابلیت اجرا به صورت دفنی
کندسوز با طبقه بندی E و بالاتر



سیستم فاضلابی پوشفیت سایلنت ۱۰ پلیران



- عملکرد بی‌نظیر در کاهش انتقال صدای مزاحم سیستم فاضلاب به محیط زندگی تا کمتر از ۱۰ دسی‌بل به گواهی موسسه فرانهورفر آلمان



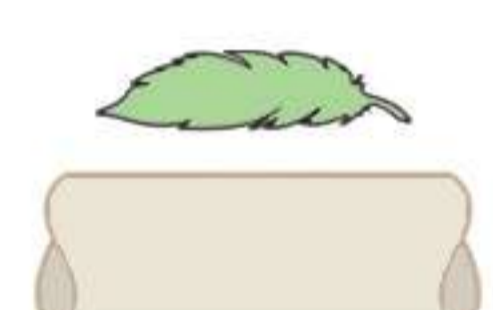
- بهترین جایگزین چدن به دلیل استحکام و مقاومت فوق‌العاده بالا



- مقاوم در برابر مواد شیمیایی مختلف با PH ۲ تا ۱۲ در انطباق با استاندارد ISO 10358



- مقاومت فیزیکی بالا، قابلیت نصب دفنی، دارای گواهینامه کاربری BD



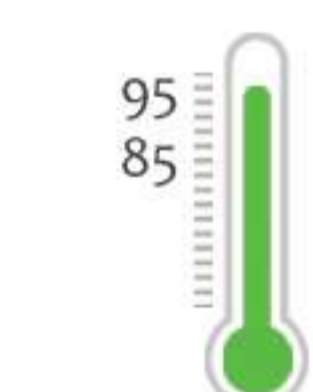
- سبکی وزن و سهولت در حمل و نقل و اجرا در مقایسه با سیستم‌های آلیاژی



- آب بندی پایدار و مطمئن حتی در زمین لرزه‌های غیر مخرب به دلیل انعطاف پذیری بالای سیستم



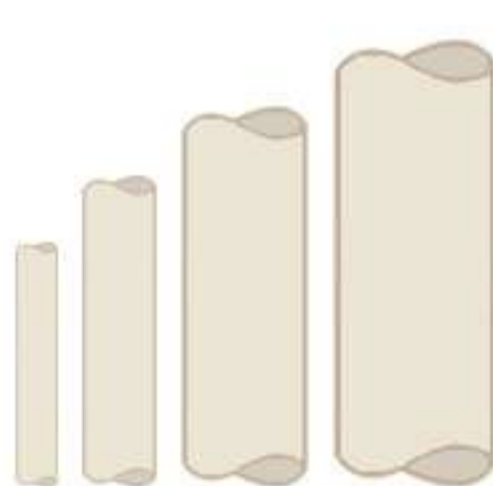
- قابلیت انطباق با تمام سیستم‌های فاضلابی استاندارد پلیمری و آلیاژی



- مقاومت فوق‌العاده در برابر دمای بالا، 85°C بلند مدت و 95°C کوتاه مدت



- کندسوز با طبقه‌بندی E و بالاتر طبق استاندارد INSO 8299



- دامنه کامل تولید لوله و اتصالات از سایز ۵۰ تا ۱۶۰ میلیمتر



مرکز تحقیقات راه، مسکن و شهرسازی



TECHNISCHE
UNIVERSITÄT
DARMSTADT

EN 1451 | EN 12056 | DIN 4102-B2 | EN 681 | DIN 4109 | VDI 4100

از ۱۳۵۲

لیست قیمت
پوشفیت
سایلنت ۱۰

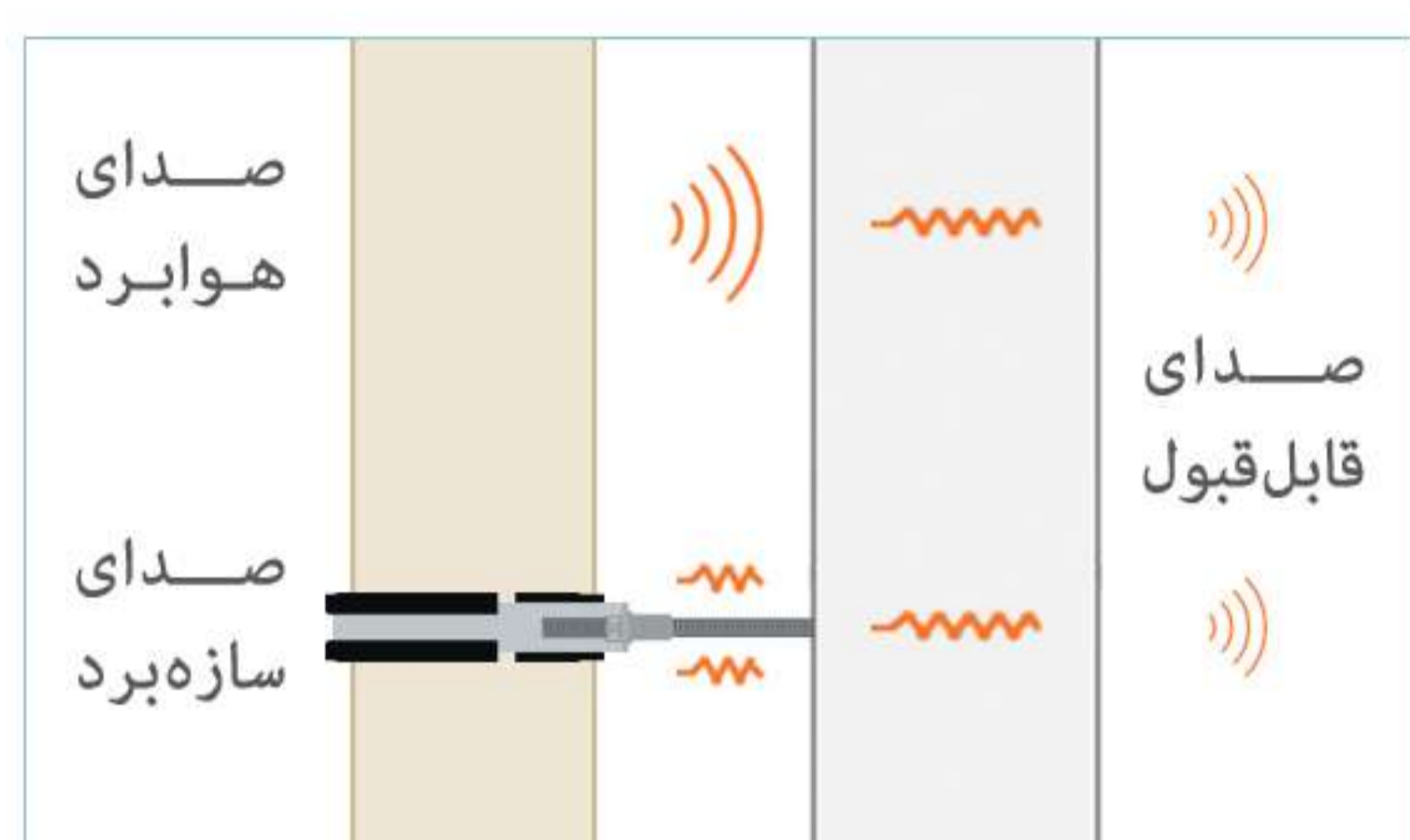
Telegram: @poliran_official آخرین لیست قیمت در

درباره‌ی صدا

زمانی که یک جسم مرتعش می‌شود، بر مولکول‌های هوای اطرافش فشار وارد می‌کند و سبب متراکم شدن آن‌ها می‌شود که این فشار به تمام مولکول‌های محیط منتقل می‌گردد. این امواج از طریق هر محیط گازی، جامد و مایع منتقل شده و به حسگرهای گوش می‌رسند و حسگرها آن را به مغز منتقل می‌کنند، فرآیندی که شنیدن نامیده می‌شود.

عملکرد سیستم پوش فیت سایلنت ۱۰ در کاهش میزان انتقال صدا

آسایش ساکنان در ساختمان، به‌عنوان محل اصلی زندگی و کار روزمره، از اهمیت بالایی برخوردار است. از مهم‌ترین مواردی که در این خصوص باید مورد توجه قرار گیرد مشکل آلودگی صوتی است. سیستم فاضلاب ساختمان می‌تواند یکی از منابع آلودگی صوتی باشد، حرکت جریان فاضلاب در مسیرهای لوله کشی ایجاد صدا خواهد کرد که این صدا از دو طریق به محیط انتقال می‌یابد:



صدای هوابرد

صدایی است که از طریق هوا به محیط انتقال می‌یابد. برای کاهش آن، کیفیت و میزان جذب صدای مواد اولیه به کار رفته در لوله و اتصالات اهمیت بسیاری دارد. پوش فیت سایلنت ۱۰ پلی‌ران با ساختار سه لایه لوله و استفاده از کامپاند

جاذب صدای اختصاصی Poliran-KB در لایه میانی، میزان انتقال صدای هوابرد را به طرز چشمگیری کاهش می‌دهد.

صدای سازه‌برد

صدایی است که به دلیل ارتعاش یا ضربه در یک جسم جامد انتشار می‌یابد. جریان سیال باعث لرزش لوله‌ها می‌شود که از انتقال آن به بست و سازه ساختمان، صدا به صورت هوابرد به محیط انتقال می‌یابد. به منظور کاهش حداکثری این صدا، باید بست‌های ویژه با روکش لاستیکی مورد استفاده قرار گیرد. بست پایدار پلی‌ران با طراحی منحصر به فرد بدنه و لاستیک، صدای سازه‌برد را به طرز چشمگیری کاهش می‌دهد.

کاهش انتقال صدای سیستم فاضلاب به محیط، برآیند رعایت همزمان عوامل زیر می‌باشد:

- ۱- اختصاص داکت مناسب برای عبور لوله‌های قائم در معماری ساختمان و عایق‌سازی داکت در صورت مجاورت با فضاهای شخصی مانند اتاق خواب
- ۲- طراحی اصولی و مهندسی سیستم لوله کشی فاضلاب و ونت با کمترین پیچیدگی
- ۳- اجرای صحیح مسیرهای انتقال فاضلاب مطابق با طراحی
- ۴- اجرای کاملاً عمود و شاقول لوله‌های قائم و پرهیز از اجرای لوله‌ها در داخل دیوار
- ۵- انتخاب یک سیستم فاضلابی مناسب و کاهنده صدا
- ۶- استفاده از بست‌های مخصوص جاذب ارتعاش و کاهنده صدا برای مهار سیستم فاضلاب

ویژگی‌ها

- کاهش حداکثری انتقال صدای سازه‌برد با استفاده از بست‌های پایدار پلی‌ران
- کاهش انتقال صدای هوابرد با بهره‌گیری از فرمولاسیون ویژه در لایه میانی
- کاهش انتقال صدا در نقاط بحرانی سیستم با استفاده از زانو بست خور ۴۵ درجه و سیفون با دریچه بازدید



سیستم فاضلابی پوش فیت سایلنت ۱۰ پلی‌ران سطح انتقال صدا به محیط را تا میزان 10 dB کاهش می‌دهد، براساس محاسبات لگاریتمی این مقدار از نظر شدت صوت ۱۰ برابر کمتر از سطح صدایی با تراز 20 dB است.



| قیمت (ریال) | تعداد در کارتن | کد کالا | قطر (میلی متر) | زانو بلند ۸۷° |
|-------------|----------------|-------------|----------------|---------------|
| ۱,۳۰۰,۰۰۰ | ۵۰ | ۱۰۳۲-۰۵۰-۸۷ | ۵۰ | |
| ۵,۶۹۲,۷۱۰ | ۹ | ۱۰۳۲-۱۱۰-۸۷ | ۱۱۰ | |



| قیمت (ریال) | تعداد در کارتن | کد کالا | قطر (میلی متر) | زانو بست خور ۸۷° |
|-------------|----------------|-------------|----------------|------------------|
| ۱,۱۳۸,۴۳۰ | ۵۰ | ۱۱۳۲-۰۵۰-۸۷ | ۵۰ | |
| ۲,۲۲۵,۴۴۰ | ۲۴ | ۱۱۳۲-۰۷۵-۸۷ | ۷۵ | |



Competitive Advantages :

طراحی ویژه این اتصال قابلیت نصب بست بر روی دنباله زانو را فراهم کرده و موجب تسهیل کار اجرا، نصب بست و آب بندی پایدار می گردد.

مشکل :

پیش از ابداع این اتصال مجریان ناچار به نصب بست بر روی سوکت بودند که این موضوع سبب تحت فشار قرار گرفتن محل نشیمن حلقه و از بین رفتن آب بندی سیستم در دراز مدت می گردید.

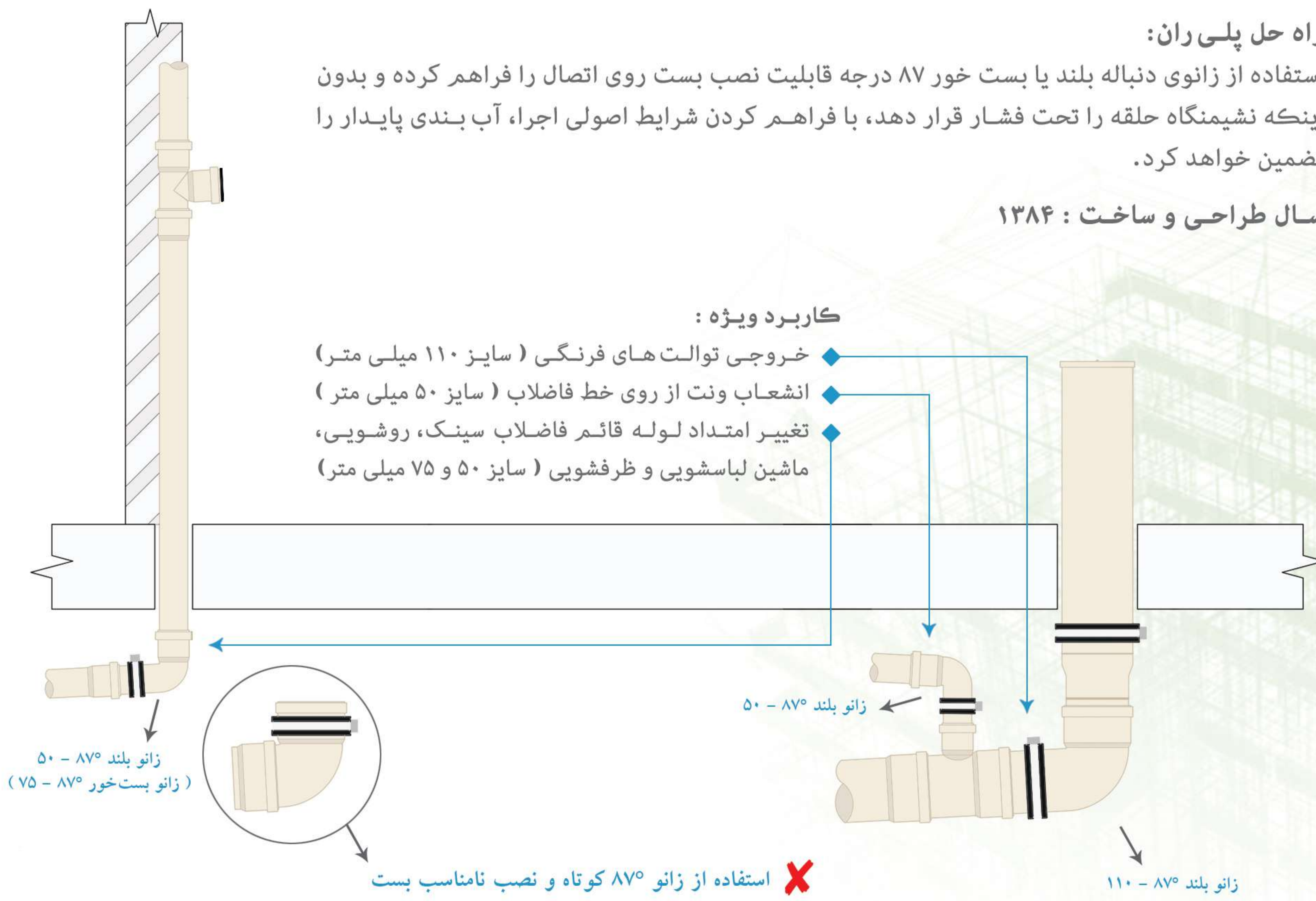
راه حل پلی ران:

استفاده از زانوی دنباله بلند یا بست خور ۸۷ درجه قابلیت نصب بست روی اتصال را فراهم کرده و بدون اینکه نشیمنگاه حلقه را تحت فشار قرار دهد، با فراهم کردن شرایط اصولی اجرا، آب بندی پایدار را تضمین خواهد کرد.

سال طراحی و ساخت : ۱۳۸۴

کاربرد ویژه :

- خروجی توالت های فرنگی (سایز ۱۱۰ میلی متر)
- انشعاب ونت از روی خط فاضلاب (سایز ۵۰ میلی متر)
- تغییر امتداد لوله قائم فاضلاب سینک، روشویی، ماشین لباسشویی و ظرفشویی (سایز ۷۵ و ۵۰ میلی متر)



مبالغ فوق با احتساب ۱۰% عوارض قانونی می باشد.

| قیمت (ریال) | تعداد در کارتن | کد کالا | قطر (میلی متر) | زانو کوتاه ۸۷° |
|-------------|----------------|------------|----------------|----------------|
| ۹۶۱,۲۳۰ | ۶۶ | ۹۳۲-۰۵۰-۸۷ | ۵۰ | |
| ۱,۹۵۳,۹۶۰ | ۲۴ | ۹۳۲-۰۷۵-۸۷ | ۷۵ | |



| قیمت (ریال) | تعداد در کارتن | کد کالا | قطر (میلی متر) | زانو ۳۰° |
|-------------|----------------|------------|----------------|----------|
| ۳,۴۵۵,۷۹۰ | ۱۶ | ۹۳۲-۱۱۰-۳۰ | ۱۱۰ | |



Competitive Advantages :

طراحی ویژه این اتصالات با زوایای متنوع سبب تسهیل اجرا در فضاهای محدود شده و امکان هماهنگ کردن مسیرها با چینش خاص هر فضا را فراهم می‌کند.

مشکل :

پیش از طراحی و ساخت این اتصالات، در مسیرهای خاص و نیازمند زوایای نامعمول، مجریان ناچار به تغییر جانمایی وسایل بهداشتی نسبت به نقشه معماری می‌شدند و یا مجبور بودند با ترکیب چند زانوی ۴۵ یا ۸۷ درجه کار لوله‌کشی فاضلاب را به انجام برسانند که این موضوع علاوه بر افزایش هزینه‌های پروژه، با ایجاد تغییر مسیرهای نامعمول باعث تحت فشار قرار گرفتن اتصالات و به خطر انداختن آب‌بندی سیستم می‌گردید.

راه حل پلی‌ران:

استفاده از زانو ۳۰ درجه با افزایش انعطاف‌پذیری در اجرا، سبب کاهش تعداد اتصالات مورد نیاز می‌گردد و فضای کمتری را در مقایسه با استفاده از زوایای معمول اشغال خواهد کرد. همچنین با حذف تغییر مسیرهای نامعمول در مسیر جریان و تنش‌های ناشی از آن، آب‌بندی پایدار سیستم تضمین خواهد شد.

سال طراحی و ساخت : ۱۳۸۵

کاربرد ویژه :

- ۱- تغییر امتداد مسیر لوله‌ها
- ۲- تغییر محور لوله‌های قائم

از ۱۳۵۲

لیست قیمت
پوش فیت
سایلنت ۱۰

Telegram: @poliran_official آخرین لیست قیمت در

| قیمت (ریال) | تعداد در کارتن | کد کالا | قطر (میلی متر) | زانو ۴۵° |
|-------------|----------------|------------|----------------|----------|
| ۱,۰۱۸,۲۰۰ | ۱۰۰ | ۹۳۲-۰۵۰-۴۵ | ۵۰ | |
| ۱,۶۹۰,۱۷۰ | ۳۰ | ۹۳۲-۰۷۵-۴۵ | ۷۵ | |
| ۳,۱۱۷,۴۳۰ | ۱۲ | ۹۳۲-۱۱۰-۴۵ | ۱۱۰ | |
| ۵,۰۷۴,۶۴۰ | ۱۰ | ۹۳۲-۱۲۵-۴۵ | ۱۲۵ | |
| ۱۰,۴۶۳,۰۵۰ | ۴ | ۹۳۲-۱۶۰-۴۵ | ۱۶۰ | |
| ۱۴,۹۰۰,۸۳۰ | ۲ | ۷۳۱-۲۰۰-۴۵ | ۲۰۰ (دست ساز) | |



| قیمت (ریال) | تعداد در کارتن | کد کالا | قطر (میلی متر) | زانو بست خور ۴۵° |
|-------------|----------------|-------------|----------------|------------------|
| ۵,۴۵۱,۳۱۰ | ۱۲ | ۱۱۳۲-۱۱۰-۴۵ | ۱۱۰ | |

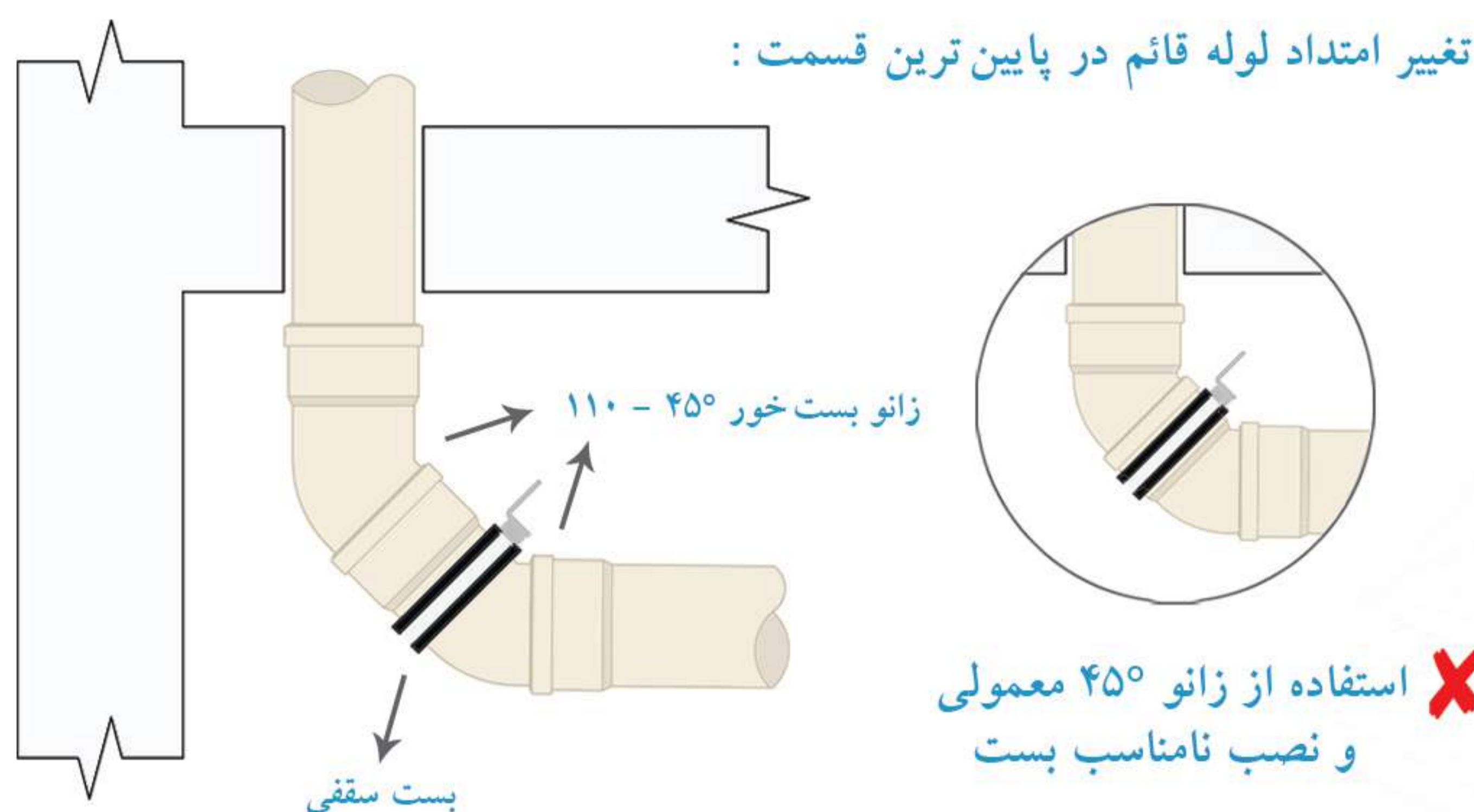


Competitive Advantages :

طراحی ویژه این اتصال با فراهم کردن امکان نصب بست در پشت سوکت و مهار صحیح سیستم و همچنین ایجاد فاصله مناسب در تغییر جهت جریان، بهترین انتخاب در تغییر امتداد لوله قائم به افقی و بلعکس می باشد.

مشکل :

پیش از ابداع این زانوی ویژه، در اتصال شاخه های افقی به لوله قائم و یا در تغییر امتداد لوله های قائم به لوله افقی، مجریان ناچار به نصب بست بر روی سوکت زانو ۴۵ درجه معمولی بودند که این موضوع سبب تحت فشار قرار گرفتن محل نشیمن حلقه و از بین رفتن آب بندی سیستم در دراز مدت می گردید.



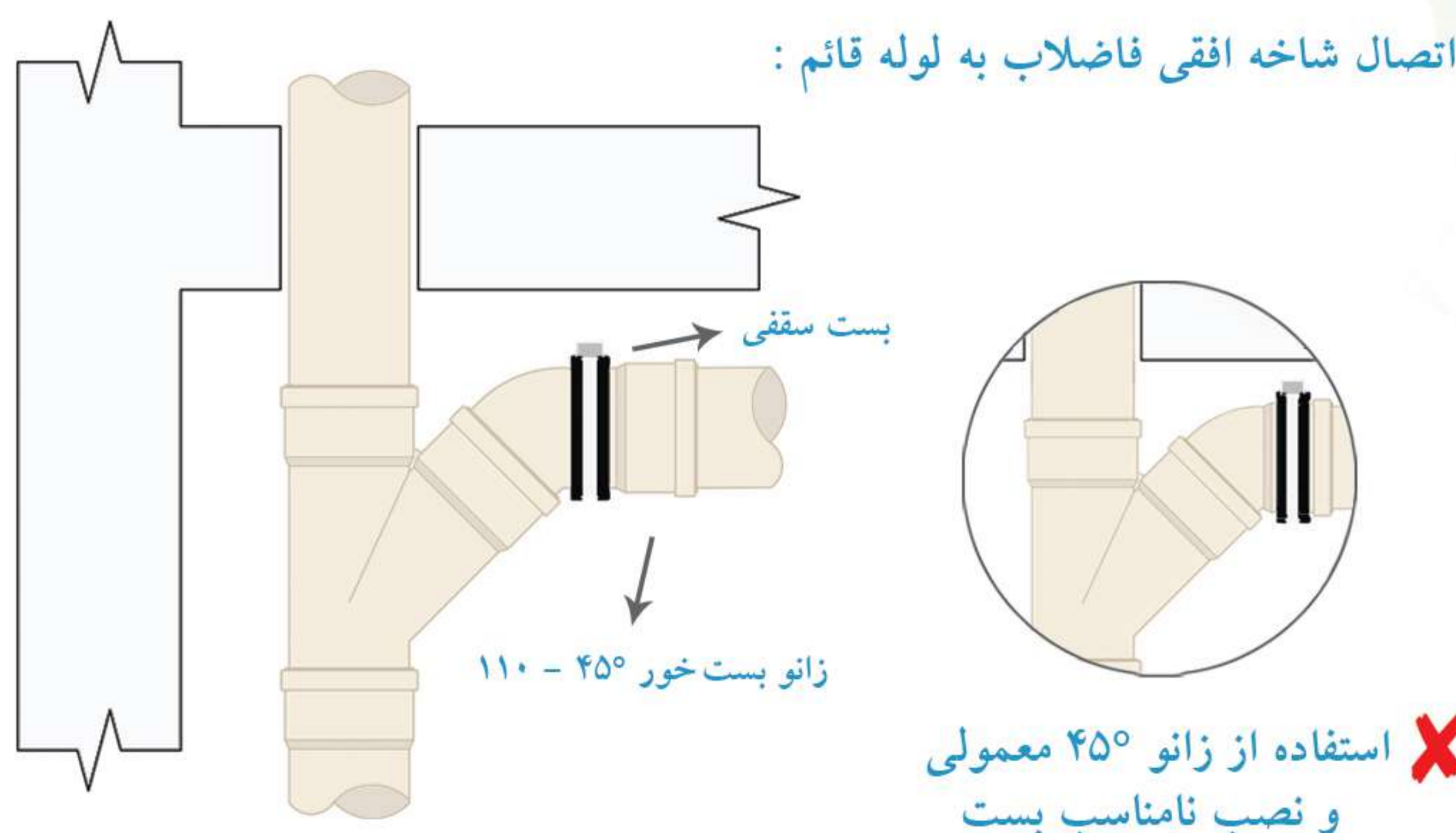
راه حل پلی ران :

طراحی و ساخت زانو بست خور پلی ران با در نظر گرفتن فاصله مناسب در پشت سوکت، امکان نصب اصولی بست را فراهم کرده است. علاوه بر آن استفاده از این اتصال، با ایجاد یک فاصله مناسب بین دو تغییر مسیر ۴۵ درجه در مسیر جریان، انتقالی آرام را در پی دارد و از افزایش ناگهانی فشار و ایجاد صدای ناخواسته جلوگیری می کند.

سال طراحی و ساخت : ۱۳۹۲

کاربرد ویژه :

- ۱ - اتصال شاخه افقی به لوله قائم فاضلاب
- ۲ - تغییر امتداد لوله قائم فاضلاب به افقی
- ۳ - خروجی توالت فرنگی



| قیمت (ریال) | تعداد در کارتن | کد کالا | قطر (میلی متر) | سه راه ۸۷° |
|-------------|----------------|------------|----------------|------------|
| ۲,۰۱۷,۸۱۰ | ۳۶ | ۹۱۴-۰۵۰-۸۷ | ۵۰ | |
| ۶,۲۷۳,۰۰۰ | ۸ | ۹۱۴-۱۱۰-۸۷ | ۱۱۰ | |



| قیمت (ریال) | تعداد در کارتن | کد کالا | قطر (میلی متر) | سه راه ۴۵° |
|-------------|----------------|-------------|----------------|------------|
| ۱,۶۱۶,۶۱۰ | ۴۴ | ۹۱۴-۰۵۰-۴۵ | ۵۰ | |
| ۳,۴۷۵,۹۳۰ | ۱۶ | ۹۱۴-۰۷۵-۴۵ | ۷۵ | |
| ۶,۷۵۳,۱۱۰ | ۵ | ۹۱۴-۱۱۰-۴۵ | ۱۱۰ | |
| ۱۱,۰۶۲,۴۱۰ | ۴ | ۹۱۴-۱۲۵-۴۵ | ۱۲۵ | |
| ۲۳,۵۵۰,۸۳۰ | ۱ | ۹۱۴-۱۶۰-۴۵ | ۱۶۰ | |
| ۴۳,۵۲۸,۵۳۰ | ۱ | ۷۱۴-۲۰۰-۴۵۰ | ۲۰۰ | (دست ساز) |



| قیمت (ریال) | تعداد در کارتن | کد کالا | قطر (میلی متر) | سه راه تبدیل ۸۷° |
|-------------|----------------|------------|----------------|------------------|
| ۲,۳۷۱,۸۵۰ | ۲۵ | ۹۷۵-۰۵۰-۸۷ | ۷۵/۵۰ | |
| ۴,۳۴۲,۶۲۰ | ۱۳ | ۹۱۰-۰۵۰-۸۷ | ۱۱۰/۵۰ | |



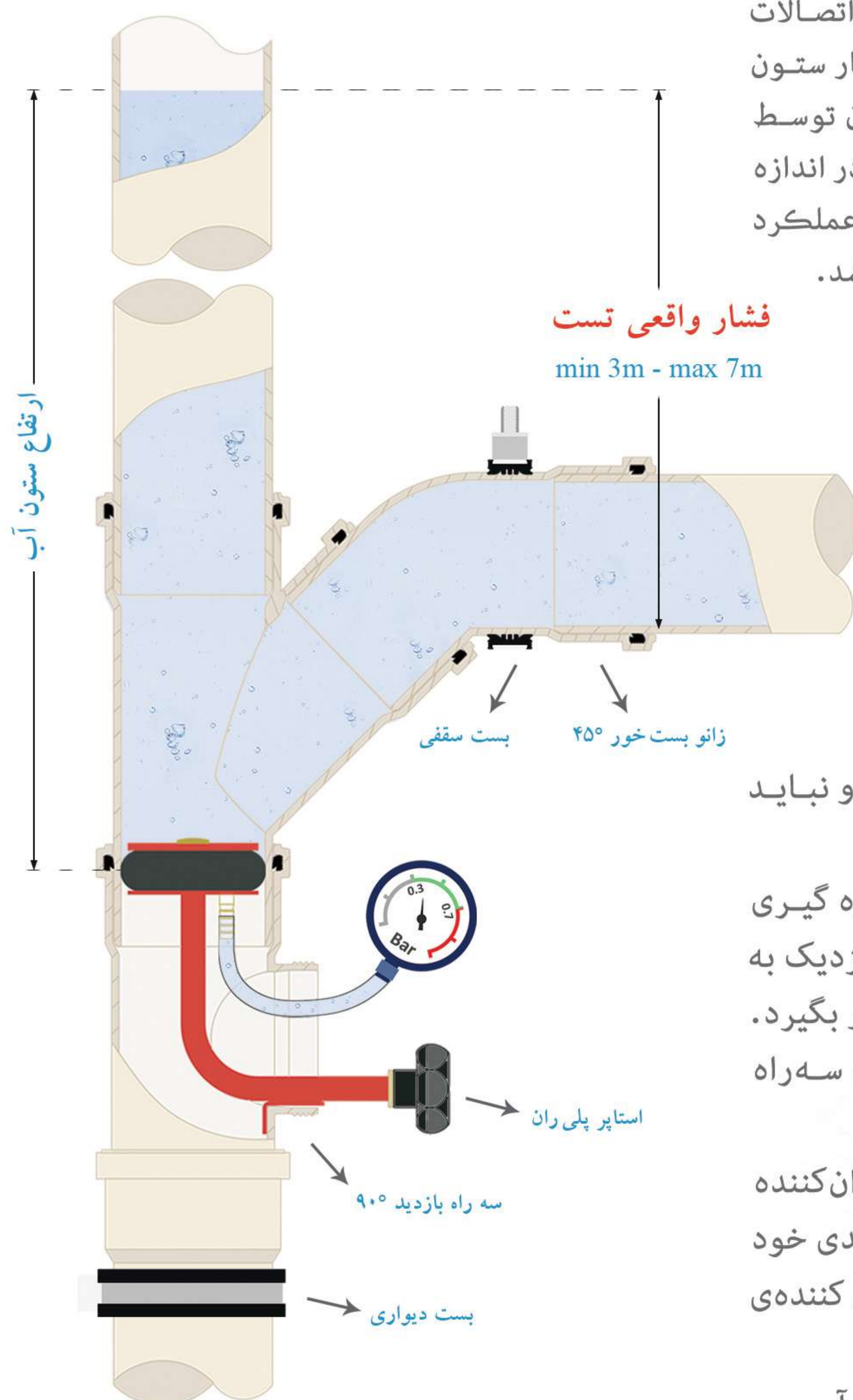
| قیمت (ریال) | تعداد در کارتن | کد کالا | قطر (میلی متر) | سه راه تبدیل ۴۵° |
|-------------|----------------|------------|----------------|------------------|
| ۲,۵۹۳,۷۱۰ | ۲۴ | ۹۷۵-۰۵۰-۴۵ | ۷۵/۵۰ | |
| ۴,۷۷۸,۶۴۰ | ۱۱ | ۹۱۰-۰۵۰-۴۵ | ۱۱۰/۵۰ | |
| ۵,۵۷۰,۶۰۰ | ۸ | ۹۱۰-۰۷۵-۴۵ | ۱۱۰/۷۵ | |
| ۹,۴۰۵,۱۷۰ | ۴ | ۹۲۵-۱۱۰-۴۵ | ۱۲۵/۱۱۰ | |
| ۱۵,۵۶۶,۴۷۰ | ۲ | ۹۶۰-۱۱۰-۴۵ | ۱۶۰/۱۱۰ | |
| ۳۷,۶۹۵,۲۸۰ | ۱ | ۲۰۰-۱۶۰-۴۵ | ۲۰۰/۱۶۰ | (دست ساز) |



| قیمت (ریال) | تعداد در کارتن | کد کالا | قطر (میلی متر) | سه راه بازدید ۹۰° |
|-------------|----------------|------------|----------------|-------------------|
| ۳,۱۰۰,۵۵۰ | ۱۸ | ۹۱۵-۰۷۵-۹۰ | ۷۵ | |
| ۵,۹۳۴,۹۵۰ | ۱۰ | ۹۱۵-۱۱۰-۹۰ | ۱۱۰ | |
| ۸,۳۹۹,۱۸۰ | ۶ | ۹۱۵-۱۲۵-۹۰ | ۱۲۵ | |
| ۲۵,۰۷۶,۳۸۰ | ۱ | ۷۱۵-۲۰۰-۹۰ | ۲۰۰ | |



برای اطمینان از نبود هرگونه نشتی و اشکال در عملکرد سیستم فاضلاب لازم است تمامی قسمت‌های این سیستم به وسیله فشار آب و با کمک سه راه بازدید آزمایش گردد. براساس مبحث شانزدهم مقررات ملی ساختمان انجام تست در هر بخش از سیستم فاضلاب باید با حداقل فشار سه متر ستون آب انجام پذیرد، با این حال در سیستم‌های پوش فیت پلی ران به دلیل کیفیت بالای اتصالات و حلقه‌های آب بند، می‌توان تست را با حداکثر ۷ متر فشار ستون آب نیز انجام داد. قالب تمامی اتصالات پوش فیت پلی ران توسط شرکت اتریشی IFW، از معتبرترین قالب سازان جهان، با دقتی در اندازه ۰.۰۱ میلی متر طراحی و ساخته شده است که این موضوع ضامن عملکرد مطمئن و پایدار سیستم پوش فیت سایلنت ۱۰ پلی ران می‌باشد.



دریافت راهنمای تست سیستم فاضلاب و فرم انجام تست :

poliran.org

t.me/poliran_official

لیست قیمت
پوش فیت
سایلنت ۱۰

توجه :

- ◆ تست سیستم فاضلاب باید با روش آب بند انجام گردد و نباید از روش تست آب رو استفاده کرد.
- ◆ فشار تست باید با ارتفاع ستون آب از شاخه افقی اندازه گیری شود، این موضوع به ویژه در جایی که سه راه بازدید نزدیک به کف طبقه پایینی نصب شده است باید مورد توجه قرار بگیرد.
- ◆ توصیه می‌شود برای دستیابی به فشار مناسب تست، سه راه بازدید دقیقاً زیر انشعاب افقی طبقات نصب گردد.
- ◆ در سیستم پوش فیت تنها برای تسهیل کار اجرا از مواد روان کننده استفاده می‌گردد. یک سیستم استاندارد برای حفظ آب بندی خود در شرایط تست، نیازی به استفاده از هیچگونه ماده یا روان کننده‌ی ویژه‌ای ندارد.
- ◆ سیستمی که با اتکا به استفاده از مواد روان کننده ویژه آب بند می‌شود، پس از مدتی و با از بین رفتن اثر این مواد آب بندی خود را از دست خواهد داد.
- ◆ فرم مناسب پروفیل رزوه و تلورانس آن در قسمت دريچه نقش به سزایی در آب بندی و گازبندی سیستم در بلند مدت دارد.

Telegram: @poliran_official آخرین لیست قیمت در



| دریچه بازدید | قطر (میلی متر) | کد کالا | تعداد در کارتن | قیمت (ریال) |
|--------------|-----------------|-------------|----------------|-------------|
| | ۵۰ (دریچه ۶۳) | ۷۱۶-۰۵۰-۰۰۰ | ۶۰ | ۵۱۱,۷۴۰ |
| | ۷۵ (دریچه ۶۳) | ۷۱۶-۰۷۵-۰۰۰ | ۴۰ | ۸۶۰,۱۳۰ |
| | ۱۱۰ | ۷۱۶-۱۱۰-۰۰۰ | ۲۰ | ۱,۴۸۸,۲۲۰ |
| | ۱۲۵ (دریچه ۱۱۰) | ۷۱۶-۱۲۵-۰۰۰ | ۱۴ | ۱,۹۰۶,۷۵۰ |
| | ۱۶۰ (دریچه ۱۱۰) | ۷۱۶-۱۶۰-۰۰۰ | ۹ | ۲,۳۹۷,۵۹۰ |
| | ۲۰۰ (دریچه ۱۱۰) | ۷۱۶-۲۰۰-۰۰۰ | ۵ | ۳,۰۱۲,۸۷۰ |



(طوسی رنگ)

| تبدیل | قطر (میلی متر) | کد کالا | تعداد در کارتن | قیمت (ریال) |
|-----------|----------------|------------|----------------|-------------|
| | ۵۰/۷۵ | ۹۱۳-۰۷۵-۵۰ | ۵۳ | ۱,۴۷۰,۹۲۰ |
| (دست ساز) | ۶۳/۷۵ | ۷۱۳-۰۷۵-۶۳ | ۲۴ | ۱,۰۱۰,۷۹۰ |
| | ۵۰/۱۱۰ | ۹۱۳-۱۱۰-۵۰ | ۳۰ | ۲,۴۰۰,۶۴۰ |
| | ۷۵/۱۱۰ | ۹۱۳-۱۱۰-۷۵ | ۲۴ | ۲,۵۸۹,۳۲۰ |
| (دست ساز) | ۹۰/۱۱۰ | ۷۱۳-۱۱۰-۹۰ | ۱۸ | ۱,۵۹۱,۹۶۰ |
| | ۱۱۰/۱۲۵ | ۹۱۳-۱۲۵-۱۱ | ۱۶ | ۳,۶۵۲,۸۹۰ |
| | ۱۲۵/۱۶۰ | ۹۱۳-۱۶۰-۱۲ | ۱۰ | ۶,۸۲۳,۸۰۰ |
| (دست ساز) | ۱۶۰/۲۰۰ | ۷۱۳-۲۰۰-۱۶ | ۱ | ۶,۳۷۲,۷۴۰ |



تبدیل ۶۳ - ۷۵ از جنس پلی اتیلن کاربرد : اتصال سایر سیستم های پلیمری به سیستم پوش فیت
تبدیل ۹۰ - ۱۱۰ از جنس پلی اتیلن کاربرد : انطباق توالی فرنگی دیواری به سیستم پوش فیت - اتصال سایر سیستم های پلیمری به سیستم پوش فیت

کاربرد : انطباق توالی فرنگی دیواری به سیستم پوش فیت - اتصال سایر سیستم های پلیمری به سیستم پوش فیت

| رابط پوش فیت | قطر (میلی متر) | کد کالا | تعداد در کارتن | قیمت (ریال) |
|--------------|----------------|-------------|----------------|-------------|
| | ۵۰ | ۹۱۲-۰۵۰-۰۰۰ | ۹۵ | ۹۰۴,۶۱۰ |
| | ۷۵ | ۹۱۲-۰۷۵-۰۰۰ | ۳۰ | ۱,۴۵۳,۰۴۰ |
| | ۱۱۰ | ۹۱۲-۱۱۰-۰۰۰ | ۱۲ | ۳,۰۳۴,۳۴۰ |
| | ۱۲۵ | ۹۱۲-۱۲۵-۰۰۰ | ۱۰ | ۴,۲۲۸,۳۲۰ |
| | ۱۶۰ | ۹۱۲-۱۶۰-۰۰۰ | ۵ | ۵,۹۲۹,۵۰۰ |



| درپوش تست پوش فیت | قطر (میلی متر) | کد کالا | تعداد در کارتن | قیمت (ریال) |
|-------------------|----------------|-------------|----------------|-------------|
| | ۵۰ | ۷۸۱-۰۵۰-۰۰۱ | ۳۳۶ | ۱۹۸,۸۹۰ |
| | ۷۵ | ۷۸۱-۰۷۵-۰۰۱ | ۱۳۰ | ۴۲۷,۳۷۰ |
| | ۱۱۰ | ۷۸۱-۱۱۰-۰۰۱ | ۹۲ | ۷۳۷,۹۵۰ |
| | ۱۲۵ | ۷۸۱-۱۲۵-۰۰۱ | ۵۳ | ۸۸۳,۱۷۰ |
| | ۱۶۰ | ۷۸۱-۱۶۰-۰۰۱ | ۳۲ | ۱,۵۱۸,۴۲۰ |
| | ۲۰۰ | ۷۸۱-۲۰۰-۰۰۰ | ۱۷ | ۲,۴۷۴,۷۷۰ |



مبالغ فوق با احتساب ۱۰% عوارض قانونی می باشد.

| قیمت (ریال) | تعداد در کارتن | کد کالا | قطر (میلی متر) | سیفون با دریچه بازدید + بست ویژه |
|-------------|----------------|-------------|----------------|----------------------------------|
| ۷,۹۷۲,۶۱۰ | ۶ | ۹۵۰-۰۷۵-۰۰۰ | ۷۵ | |
| ۱۴,۵۱۵,۱۵۰ | ۲ | ۹۵۰-۱۱۰-۰۰۰ | ۱۱۰ - ۱۲۵ | |



Competitive Advantages :

سیفون با دریچه بازدید پلی‌ران امکان رفع گرفتگی‌های احتمالی، قبل یا بعد از بهره‌برداری را فراهم آورده و با طراحی منحصر به فرد و مبتکرانه خود، مشکلات شایع در نمونه‌های سنتی سیفون را مرتفع کرده است.

مشکل :

گرفتگی سیفون‌ها یکی از اصلی‌ترین مشکلاتی است که در زمان ساخت پروژه‌های ساختمانی به وجود می‌آید و معمولاً همزمان با بهره‌برداری از ساختمان خود را نشان می‌دهد. شرایط محیط کارگاه، بی‌دقتی‌ها هنگام اجرای عملیات‌های ساختمانی و ریخته شدن مصالح و نخاله‌ها درون سیستم فاضلاب باعث ایجاد گرفتگی‌های شدیدی می‌شود که رفع آنها تا پیش از ابداع سیفون با دریچه بازدید پلی‌ران کاری بسیار مشکل و پرهزینه بوده است. پیش از این سازندگان مجبور بوده‌اند با استفاده از روش‌های نادرستی مانند سیخ‌زنی با میلگرد این مشکل را برطرف کنند که غالباً منجر به آسیب دیدن سیفون و نیاز به تعویض آن می‌شد که خود نیازمند تخریب و صرف زمان و هزینه بسیار بود.

علاوه بر آن به تجربه ثابت شده است که امکان ایجاد گرفتگی‌های غیرعادی در کاربری‌های خاصی مانند بیمارستان‌ها یا هتل‌ها بسیار زیاد است که در صورت استفاده از سیفون‌های قدیمی رفع این گرفتگی‌ها بدون تخریب و تعویض سیفون عملی نمی‌باشد.

راه حل پلی‌ران:

سیفون با دریچه بازدید + بست ویژه، طراحی شده توسط واحد تحقیق و توسعه (R&D) پلی‌ران و ثبت شده در اداره کل مالکیت صنعتی ایران، با طراحی دو تکه و قابلیت باز شدن قسمت زیرین خود رفع شدیدترین گرفتگی‌ها را نیز ممکن کرده است و با توجه به طراحی خاص خود و جنس پلی‌پروپیلن استفاده شده در ساخت آن، حداقل صدای ممکن را نسبت به دیگر سیفون‌ها انتقال می‌دهد.

کاربرد ویژه :

هتل‌ها، بیمارستان‌ها، مجتمع‌های مسکونی و ...

لیست قیمت
پوش فیت
سایلنت ۱۰

Telegram: @poliran_official آخرین لیست قیمت در



قسمت بالایی

قسمت زیرین

ثبت اختراع در اداره کل مالکیت صنعتی به شماره ۶۹۳۳۸

سال طراحی و ساخت : ۱۳۹۲

ویژگی‌ها



تصویر برش

دارای پوشش رنگ کوره ای و مقاومت بسیار زیاد در برابر خوردگی و زنگ زدگی در قسمت بست ویژه

- ◆ آب‌بندی پایدار و قابل اطمینان
- ◆ قابلیت دسترسی و رفع گرفتگی‌های احتمالی
- ◆ دارای سطح مقطع یکسان در تمامی طول مسیر جریان
- ◆ دارای عمق آب هوا بند مناسب در انطباق با مقررات ملی و بین‌المللی
- ◆ تسهیل اجرا و شیب‌بندی با شیب ۸۷° خروجی، بدون نیاز به زانوی اضافی
- ◆ مناسب برای نصب کف خواب پلیمری به دلیل سوکت دار بودن ورودی سیفون
- ◆ اتصال پایدار سیفون به سازه با بهره‌گیری از بست ویژه
- ◆ دارای پوشش رنگ کوره ای و مقاومت بسیار زیاد در برابر خوردگی و زنگ زدگی در قسمت بست ویژه

| قیمت (ریال) | کد کالا | نام کالا | لوله و اتصالات سایز ۲۰۰ میلی متر |
|-------------|-------------|------------------------------|----------------------------------|
| ۱۴,۹۰۰,۸۳۰ | ۷۳۱-۲۰۰-۴۵ | زانو ۴۵° | (دست ساز) |
| ۴۳,۵۲۸,۵۳۰ | ۷۱۴-۲۰۰-۴۵۰ | سه راه ۴۵° | (دست ساز) |
| ۳۷,۶۹۵,۲۸۰ | ۲۰۰-۱۶۰-۴۵ | سه راه تبدیل ۴۵° (۲۰۰ - ۱۶۰) | (دست ساز) |
| ۲۵,۰۷۶,۳۸۰ | ۷۱۵-۲۰۰-۹۰ | سه راه بازدید ۹۰° | |
| ۶,۳۷۲,۷۴۰ | ۷۱۳-۲۰۰-۱۶ | تبدیل (۲۰۰ - ۱۶۰) | (دست ساز) |
| ۳,۰۱۲,۸۷۰ | ۷۱۶-۲۰۰-۰۰ | دریچه بازدید ۲۰۰ (دریچه ۱۱۰) | |
| ۲,۴۷۴,۷۷۰ | ۷۸۱-۲۰۰-۰۰ | درپوش تست | |
| ۸,۱۶۸,۵۴۰ | ۷۰۰-۲۰۰-۰۵ | لوله یک سر سوکت (۰.۵ متری) | |
| ۱۲,۶۸۲,۲۲۰ | ۷۰۰-۲۰۰-۱۰ | لوله یک سر سوکت (۱ متری) | |
| ۲۳,۴۱۸,۰۰۰ | ۷۰۰-۲۰۰-۲۰ | لوله یک سر سوکت (۲ متری) | |
| ۳۴,۳۱۵,۰۰۰ | ۷۰۰-۲۰۰-۳۰ | لوله یک سر سوکت (۳ متری) | |
| ۹,۰۶۷,۰۱۰ | ۷۰۲-۲۰۰-۰۵ | لوله دو سر سوکت (۰.۵ متری) | |
| ۱۵,۷۷۵,۰۹۰ | ۷۰۲-۲۰۰-۱۰ | لوله دو سر سوکت (۱ متری) | |
| ۲۸,۰۸۰,۳۵۰ | ۷۰۲-۲۰۰-۲۰ | لوله دو سر سوکت (۲ متری) | |
| ۴۱,۹۵۱,۱۹۰ | ۷۰۲-۲۰۰-۳۰ | لوله دو سر سوکت (۳ متری) | |



لیست قیمت
پوش فیت
سایلنت ۱۰

Telegram: @poliran_official
آخرین لیست قیمت در

Competitive Advantages :

استفاده از لوله و اتصالات پوش فیت با سایز ۲۰۰ میلی متر در خطوط جمع آوری پروژه های بزرگ، سبب اجرای یکپارچه و همگن سیستم، پایداری و حفظ آب بندی سیستم در درازمدت و حذف مشکلات اجرا و انطباق با دیگر سیستم ها خواهد شد.

مشکل :

پیش از این و با عدم دسترسی به لوله و اتصالات پوش فیت با سایز ۲۰۰ میلی متر، در خطوط جمع آوری پروژه های بزرگ و دارای حجم بالای تخلیه فاضلاب، طراح و مجری پروژه ناچار به ایجاد تغییرات در نقشه ها و یا استفاده از دیگر سیستم ها در ترکیب با سیستم پوش فیت بودند. این موضوع با برهم زدن یکنواختی سیستم، سبب ایجاد مشکلاتی در اجرا و انطباق سیستم ها و به خطر انداختن آب بندی می گردید.

راه حل پلی ران:

پلی ران تنها تولیدکننده لوله سایز ۲۰۰ میلی متر پوش فیت در ایران می باشد.

مبالغ فوق با احتساب ۱۰% عوارض قانونی می باشد.

لوله یک سر سوکت

| قیمت (ریال) | تعداد در بسته | کد کالا | طول (سانتی متر) | قطر (میلی متر) |
|-------------|---------------|------------|-----------------|----------------|
| ۱,۳۱۴,۸۳۰ | ۱۰ | ۹۰۰-۰۵۰-۰۳ | ۳۰ | ۵۰ |
| ۱,۷۶۶,۷۶۰ | ۱۰ | ۹۰۰-۰۵۰-۰۵ | ۵۰ | |
| ۲,۷۴۸,۱۵۰ | ۱۰ | ۹۰۰-۰۵۰-۱۰ | ۱۰۰ | |
| ۵,۱۷۳,۳۹۰ | ۱۰ | ۹۰۰-۰۵۰-۲۰ | ۲۰۰ | |
| ۷,۴۶۱,۹۵۰ | ۱۰ | ۹۰۰-۰۵۰-۳۰ | ۳۰۰ | |

| | | | | |
|------------|----|------------|-----|----|
| ۱,۶۰۲,۴۹۰ | ۱۰ | ۹۰۰-۰۷۵-۰۳ | ۳۰ | ۷۵ |
| ۲,۷۱۲,۶۲۰ | ۱۰ | ۹۰۰-۰۷۵-۰۵ | ۵۰ | |
| ۴,۷۱۵,۹۴۰ | ۱۰ | ۹۰۰-۰۷۵-۱۰ | ۱۰۰ | |
| ۹,۲۲۶,۱۹۰ | ۱۰ | ۹۰۰-۰۷۵-۲۰ | ۲۰۰ | |
| ۱۳,۲۹۶,۴۷۰ | ۱۰ | ۹۰۰-۰۷۵-۳۰ | ۳۰۰ | |

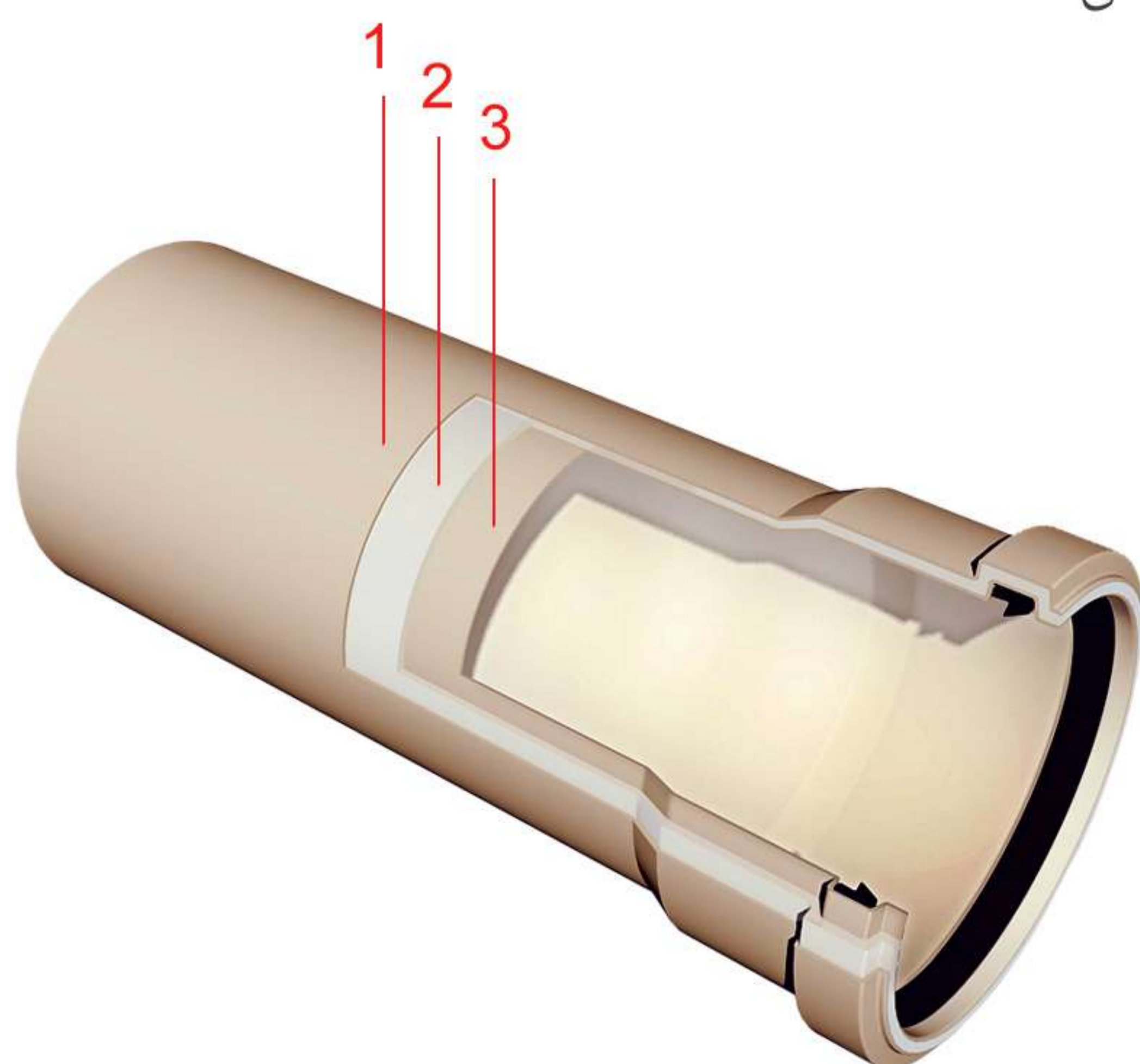
| | | | | |
|------------|---|------------|-----|-----|
| ۳,۳۲۶,۷۸۰ | ۶ | ۹۰۰-۱۱۰-۰۳ | ۳۰ | ۱۱۰ |
| ۵,۲۶۴,۸۳۰ | ۶ | ۹۰۰-۱۱۰-۰۵ | ۵۰ | |
| ۸,۷۱۴,۴۳۰ | ۶ | ۹۰۰-۱۱۰-۱۰ | ۱۰۰ | |
| ۱۶,۵۳۱,۴۷۰ | ۶ | ۹۰۰-۱۱۰-۲۰ | ۲۰۰ | |
| ۲۴,۱۳۵,۱۷۰ | ۶ | ۹۰۰-۱۱۰-۳۰ | ۳۰۰ | |



لیست قیمت
پوش فیت
سایلنت ۱۰

- ◆ امکان تولید لوله‌ها در شاخه‌های ۵ متری به صورت سفارشی وجود دارد.
- ◆ پلی‌ران تنها تولیدکننده لوله سایز ۲۰۰ میلی‌متر پوش فیت در ایران می‌باشد.

لوله‌ها در این سیستم توسط جدیدترین فناوری کواکستروژن در ساختاری سه‌لایه با قابلیت جذب صدای فوق‌العاده و مقاومت فیزیکی منحصر به فرد تولید می‌شوند و بهترین انتخاب برای بیمارستان‌ها، هتل‌ها، محیط‌های آموزشی، کتابخانه‌ها، استودیوهای ضبط صدا، برج‌های بلند مرتبه، منازل مسکونی و دیگر کاربری‌هایی است که به آرامش محیط اهمیت ویژه‌ای می‌دهند.



۱. لایه مقاوم در برابر ضربه و صدمات مکانیکی (PP)
۲. لایه جاذب صدا (Poliran KB)
۳. لایه مقاوم به آب داغ، خوردگی و مواد شیمیایی (PP)

مبالغ فوق با احتساب ۱۰٪ عوارض قانونی می‌باشد.



لوله یک سر سوکت

| قیمت (ریال) | تعداد در بسته | کد کالا | طول (سانتی‌متر) | قطر (میلی‌متر) |
|-------------|---------------|------------|-----------------|----------------|
| ۳,۶۴۵,۶۰۰ | ۴ | ۹۰۰-۱۲۵-۰۳ | ۳۰ | ۱۲۵ |
| ۶,۹۵۸,۱۸۰ | ۴ | ۹۰۰-۱۲۵-۰۵ | ۵۰ | |
| ۱۲,۵۹۸,۶۰۰ | ۴ | ۹۰۰-۱۲۵-۱۰ | ۱۰۰ | |
| ۲۳,۴۷۲,۹۷۰ | ۴ | ۹۰۰-۱۲۵-۲۰ | ۲۰۰ | |
| ۳۲,۷۶۰,۷۲۰ | ۴ | ۹۰۰-۱۲۵-۳۰ | ۳۰۰ | |

| | | | | |
|------------|---|------------|-----|-----|
| ۶,۵۱۰,۳۹۰ | ۲ | ۹۰۰-۱۶۰-۰۳ | ۳۰ | ۱۶۰ |
| ۱۰,۸۴۹,۱۱۰ | ۲ | ۹۰۰-۱۶۰-۰۵ | ۵۰ | |
| ۲۵,۰۶۴,۷۸۰ | ۲ | ۹۰۰-۱۶۰-۱۰ | ۱۰۰ | |
| ۳۸,۳۳۶,۷۴۰ | ۲ | ۹۰۰-۱۶۰-۲۰ | ۲۰۰ | |
| ۵۷,۵۰۶,۳۴۰ | ۲ | ۹۰۰-۱۶۰-۳۰ | ۳۰۰ | |

| | | | | |
|------------|---|------------|-----|-----|
| ۸,۱۶۸,۵۴۰ | ۲ | ۷۰۰-۲۰۰-۰۵ | ۵۰ | ۲۰۰ |
| ۱۲,۶۸۲,۲۲۰ | ۲ | ۷۰۰-۲۰۰-۱۰ | ۱۰۰ | |
| ۲۳,۴۱۸,۰۰۰ | ۲ | ۷۰۰-۲۰۰-۲۰ | ۲۰۰ | |
| ۳۴,۳۱۵,۰۰۰ | ۲ | ۷۰۰-۲۰۰-۳۰ | ۳۰۰ | |



لیست قیمت
پوش فیت
سایلنت ۱۰

- ◆ امکان تولید لوله‌ها در شاخه‌های ۵ متری به صورت سفارشی وجود دارد.
- ◆ پلی‌ران تنها تولیدکننده لوله سایز ۲۰۰ میلی‌متر پوش فیت در ایران می‌باشد.

Telegram: @poliran_official آخرین لیست قیمت در



لوله دوسر سوکت

| قیمت (ریال) | تعداد در بسته | کد کالا | طول (سانتی متر) | قطر (میلی متر) |
|-------------|---------------|------------|-----------------|----------------|
| ۲,۲۵۸,۴۹۰ | ۱۰ | ۹۰۲-۰۵۰-۰۵ | ۵۰ | ۵۰ |
| ۳,۱۰۰,۶۶۰ | ۱۰ | ۹۰۲-۰۵۰-۱۰ | ۱۰۰ | |
| ۵,۴۸۶,۲۱۰ | ۱۰ | ۹۰۲-۰۵۰-۲۰ | ۲۰۰ | |
| ۷,۹۲۶,۲۷۰ | ۱۰ | ۹۰۲-۰۵۰-۳۰ | ۳۰۰ | |

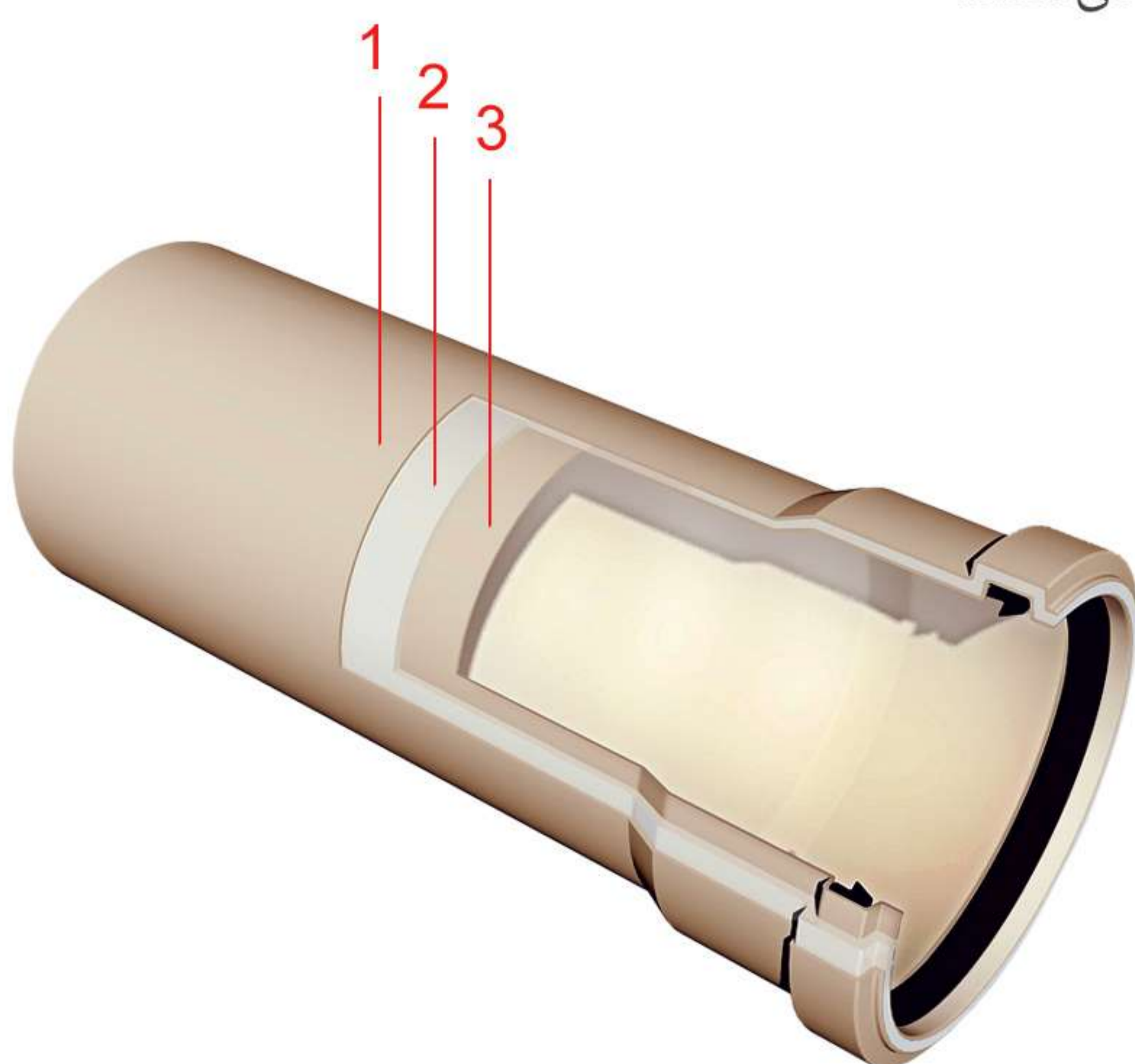
| | | | | |
|------------|----|------------|-----|----|
| ۳,۰۵۴,۷۴۰ | ۱۰ | ۹۰۲-۰۷۵-۰۵ | ۵۰ | ۷۵ |
| ۵,۰۷۳,۷۲۰ | ۱۰ | ۹۰۲-۰۷۵-۱۰ | ۱۰۰ | |
| ۹,۶۰۸,۴۸۰ | ۱۰ | ۹۰۲-۰۷۵-۲۰ | ۲۰۰ | |
| ۱۴,۱۹۹,۴۱۰ | ۱۰ | ۹۰۲-۰۷۵-۳۰ | ۳۰۰ | |

| | | | | |
|------------|---|------------|-----|-----|
| ۵,۹۸۹,۲۲۰ | ۶ | ۹۰۲-۱۱۰-۰۵ | ۵۰ | ۱۱۰ |
| ۹,۳۵۶,۳۷۰ | ۶ | ۹۰۲-۱۱۰-۱۰ | ۱۰۰ | |
| ۱۷,۰۱۴,۶۰۰ | ۶ | ۹۰۲-۱۱۰-۲۰ | ۲۰۰ | |
| ۲۵,۷۱۲,۲۰۰ | ۶ | ۹۰۲-۱۱۰-۳۰ | ۳۰۰ | |



- ◆ امکان تولید لوله‌ها در شاخه‌های ۵ متری به صورت سفارشی وجود دارد.
- ◆ پلی‌ران تنها تولیدکننده لوله سایز ۲۰۰ میلی‌متر پوش فیت در ایران می‌باشد.

لوله‌ها در این سیستم توسط جدیدترین فناوری کواکستروژن در ساختاری سه‌لایه با قابلیت جذب صدای فوق‌العاده و مقاومت فیزیکی منحصر به فرد تولید می‌شوند و بهترین انتخاب برای بیمارستان‌ها، هتل‌ها، محیط‌های آموزشی، کتابخانه‌ها، استودیوهای ضبط صدا، برج‌های بلند مرتبه، منازل مسکونی و دیگر کاربری‌هایی است که به آرامش محیط اهمیت ویژه‌ای می‌دهند.



۱. لایه مقاوم در برابر ضربه و صدمات مکانیکی (PP)
۲. لایه جاذب صدا (Poliran KB)
۳. لایه مقاوم به آب داغ، خوردگی و مواد شیمیایی (PP)

لیست قیمت
پوش فیت
سایلنت ۱۰

Telegram: @poliran_official
آخرین لیست قیمت در



| قیمت (ریال) | تعداد در بسته | کد کالا | طول (سانتی‌متر) | قطر (میلی‌متر) | لوله دو سر سوکت |
|-------------|---------------|------------|-----------------|----------------|-----------------|
| ۷,۷۷۵,۶۷۰ | ۴ | ۹۰۲-۱۲۵-۰۵ | ۵۰ | ۱۲۵ | |
| ۱۴,۱۴۸,۸۱۰ | ۴ | ۹۰۲-۱۲۵-۱۰ | ۱۰۰ | | |
| ۲۴,۴۰۲,۰۷۰ | ۴ | ۹۰۲-۱۲۵-۲۰ | ۲۰۰ | | |
| ۳۳,۵۷۱,۴۱۰ | ۴ | ۹۰۲-۱۲۵-۳۰ | ۳۰۰ | | |

| | | | | | |
|------------|---|------------|-----|-----|--|
| ۱۱,۵۷۰,۳۶۰ | ۲ | ۹۰۲-۱۶۰-۰۵ | ۵۰ | ۱۶۰ | |
| ۲۵,۷۹۴,۵۶۰ | ۲ | ۹۰۲-۱۶۰-۱۰ | ۱۰۰ | | |
| ۴۰,۸۸۵,۶۶۰ | ۲ | ۹۰۲-۱۶۰-۲۰ | ۲۰۰ | | |
| ۶۱,۳۲۵,۸۰۰ | ۲ | ۹۰۲-۱۶۰-۳۰ | ۳۰۰ | | |

| | | | | | |
|------------|---|------------|-----|-----|--|
| ۹,۰۶۷,۰۱۰ | ۲ | ۷۰۲-۲۰۰-۰۵ | ۵۰ | ۲۰۰ | |
| ۱۵,۷۷۵,۰۹۰ | ۲ | ۷۰۲-۲۰۰-۱۰ | ۱۰۰ | | |
| ۲۸,۰۸۰,۳۵۰ | ۲ | ۷۰۲-۲۰۰-۲۰ | ۲۰۰ | | |
| ۴۱,۹۵۱,۱۹۰ | ۲ | ۷۰۲-۲۰۰-۳۰ | ۳۰۰ | | |



- ◆ امکان تولید لوله‌ها در شاخه‌های ۵ متری به صورت سفارشی وجود دارد.
- ◆ پلی‌ران تنها تولیدکننده لوله سایز ۲۰۰ میلی‌متر پوش فیت در ایران می‌باشد.

تولید لوله‌های دو سر سوکت با ابتکاری از پلی‌ران و برای اولین بار در دنیا، با فراهم کردن دو لوله در یک شاخه، میزان هدررفت لوله در پروژه‌ها را به حداقل ممکن کاهش داد.

مشکل :

پیش از تولید لوله‌های دو سر سوکت و زمانی که تنها لوله‌های یک سر سوکت‌دار در دسترس بودند، زمانی که طولی کمتر از طول شاخه‌های استاندارد مورد نیاز بود، پس از برش لوله قسمت اضافی آن عملاً بدون استفاده باقی می‌ماند.

راه حل پلی‌ران:

با ابداع لوله‌های دو سر سوکت، در هر یک شاخه از لوله عملاً دو لوله در اختیار مجری قرار گرفت که پس از بریدن طول مورد نیاز از آن، قسمت باقی مانده به دلیل داشتن سوکت قابل استفاده بود. این ابتکار میزان هدررفت و دور ریز لوله‌ها را به صورت چشمگیری کاهش داد، تا حدی که امروزه برخی شرکت‌های مطرح اروپایی نیز با الگوبرداری از پلی‌ران لوله‌های خود را به صورت دو سر سوکت نیز تولید می‌کنند.

سال طراحی و ساخت : ۱۳۸۵

از ۱۳۵۲

لیست قیمت
پوش فیت
سایلنت ۱۰

Telegram: @poliran_official آخرین لیست قیمت در



| عصائی پشت بام | قطر (میلی متر) | کد کالا | قیمت (ریال) |
|---------------|----------------|------------|-------------|
| | ۵۰ | ۷۵۶-۰۵۰-۰۰ | ۹۴۰,۰۰۰ |
| | ۷۵ | ۷۵۶-۰۷۵-۰۰ | ۲,۰۹۵,۶۶۰ |
| | ۱۱۰ | ۷۵۶-۱۱۰-۰۰ | ۴,۶۳۷,۱۵۰ |
| | ۱۲۵ | ۷۵۶-۱۲۵-۰۰ | ۶,۹۰۳,۵۶۰ |
| | ۱۶۰ | ۷۵۶-۱۶۰-۰۰ | ۱۰,۳۱۲,۷۰۰ |



| کف شور سیفون دار | نوع | کد کالا | تعداد در کارتن | قیمت (ریال) |
|------------------|-----|---------|----------------|-------------|
|------------------|-----|---------|----------------|-------------|

| | | | |
|--------------|------------|----|-----------|
| کرم یا طوسی | ۷۷۰-۰۵۰-۱۰ | ۴۸ | ۱,۵۴۳,۹۶۰ |
| آب کاری کروم | ۷۷۱-۰۵۰-۱۰ | ۴۸ | ۲,۶۳۷,۰۴۰ |



خروجی عمودی



| | | | |
|--------------|------------|----|-----------|
| کرم یا طوسی | ۷۷۲-۰۵۰-۱۰ | ۵۵ | ۱,۶۶۸,۱۲۰ |
| آب کاری کروم | ۷۷۳-۰۵۰-۱۰ | ۵۵ | ۲,۶۳۷,۰۴۰ |



خروجی افقی

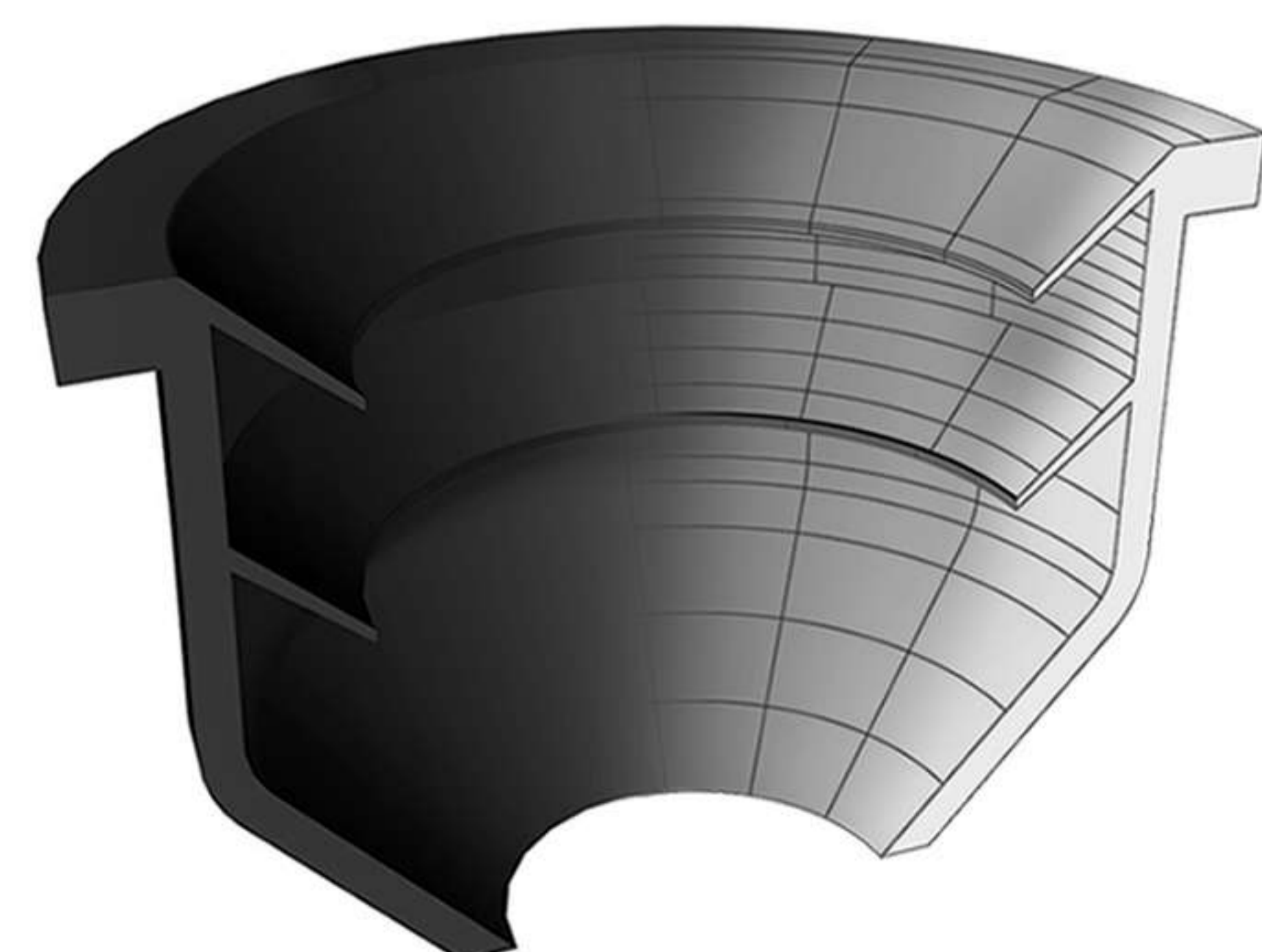


- ◆ کف شور سیفون دار از جنس ABS و با ابعاد صفحه 10 x 10 cm
- ◆ مناسب برای اجرا در فضاهای دارای محدودیت ارتفاعی
- ◆ سال طراحی و ساخت: ۱۳۸۶

| بوگیر | قطر (میلی متر) | کد کالا | قیمت (ریال) |
|-------|----------------|------------|-------------|
| | ۵۰ | ۷۶۰-۰۵۰-۰۰ | ۳۷۹,۳۱۰ |

Competitive Advantages :

رابط لاستیکی با طراحی ویژه دارای دو لبه داخلی جهت اتصال خروجی لوازم بهداشتی با لوله های سایز ۲۵ ، ۳۲ و یا ۴۰ میلی متری به لوله پوش فیت سایز ۵۰ میلی متر و جلوگیری از نفوذ بو و ورود حشرات به فضای داخلی.



کاربرد ویژه :
اتصال خروجی سینک ، روشویی ، ماشین لباسشویی یا ظرفشویی و ... به سیستم پوش فیت



بست پایدار Poliran RC

| قیمت (ریال) | تعداد در کارتن | کد کالا | قطر (میلی متر) |
|-------------|----------------|------------|----------------|
| ۶۴۰,۶۵۰ | ۶۳ | ۰۸۶-۰۵۰-۰۳ | ۵۰ |
| ۷۲۷,۵۴۰ | ۴۴ | ۰۸۶-۰۶۳-۰۳ | ۶۳ |
| ۸۲۸,۱۶۰ | ۴۰ | ۰۸۶-۰۷۵-۰۳ | ۷۵ |
| ۹۵۲,۰۱۰ | ۳۰ | ۰۸۶-۰۹۰-۰۳ | ۹۰ |
| ۱,۳۷۵,۴۷۰ | ۲۸ | ۰۸۶-۱۱۰-۰۳ | ۱۱۰ |
| ۱,۶۶۹,۱۹۰ | ۲۳ | ۰۸۶-۱۲۵-۰۳ | ۱۲۵ |
| ۲,۳۹۹,۸۲۰ | ۱۴ | ۰۸۶-۱۶۰-۰۳ | ۱۶۰ |



دیواری



| | | | |
|-----------|----|------------|-----|
| ۷۴۹,۰۹۰ | ۶۰ | ۰۸۶-۰۵۰-۰۴ | ۵۰ |
| ۸۱۰,۴۰۰ | ۴۴ | ۰۸۶-۰۶۳-۰۴ | ۶۳ |
| ۹۴۴,۸۴۰ | ۳۰ | ۰۸۶-۰۷۵-۰۴ | ۷۵ |
| ۱,۰۳۱,۳۸۰ | ۲۸ | ۰۸۶-۰۹۰-۰۴ | ۹۰ |
| ۱,۵۴۹,۵۵۰ | ۲۴ | ۰۸۶-۱۱۰-۰۴ | ۱۱۰ |
| ۱,۸۹۸,۷۹۰ | ۲۲ | ۰۸۶-۱۲۵-۰۴ | ۱۲۵ |
| ۲,۶۹۷,۰۷۰ | ۱۴ | ۰۸۶-۱۶۰-۰۴ | ۱۶۰ |



سقفی جوشی



Competitive Advantages :

طراحی ویژه بست‌های پایدار با دو نیم حلقه نامساوی موجب استقرار بهتر لوله و اتصالات و جلوگیری از ایجاد هرگونه دوپهنی در لوله‌ها می‌گردد. همچنین لاستیک به کار رفته در بست با طراحی منحصر به فرد خود بین لوله و دیوار یا سقف قرار می‌گیرد و با جذب ارتعاشات ناشی از عبور جریان مانع انتقال صدای سیستم فاضلاب به محیط داخلی می‌گردد.

ویژگی‌ها :

- کاهش چشمگیر میزان انتقال صدای سازه‌برد به گواهی موسسه فرانهورفر آلمان
- طراحی دقیق شکل لاستیک که بدون استفاده از چسب روی بست قرار می‌گیرد و در اثر انبساط و انقباض لوله‌ها از جای خود خارج نمی‌شود
- ساخته شده از ورق فولاد گالوانیزه و مقاوم در برابر خوردگی و زنگ زدگی
- تایید عملکرد بی نظیر در کاهش انتقال صدا توسط موسسه فرانهورفر آلمان
- سرعت و سهولت در نصب بدون نیاز به آچار، با استفاده از مهره فلنجی آج‌دار
- ارائه شده در ۴ مدل دیواری، جوشی، آویز و قابل تنظیم متناسب با روش اجرا
- مناسب برای دیگر سیستم‌های فاضلابی پلیمری یا فلزی

نیم حلقه بالایی

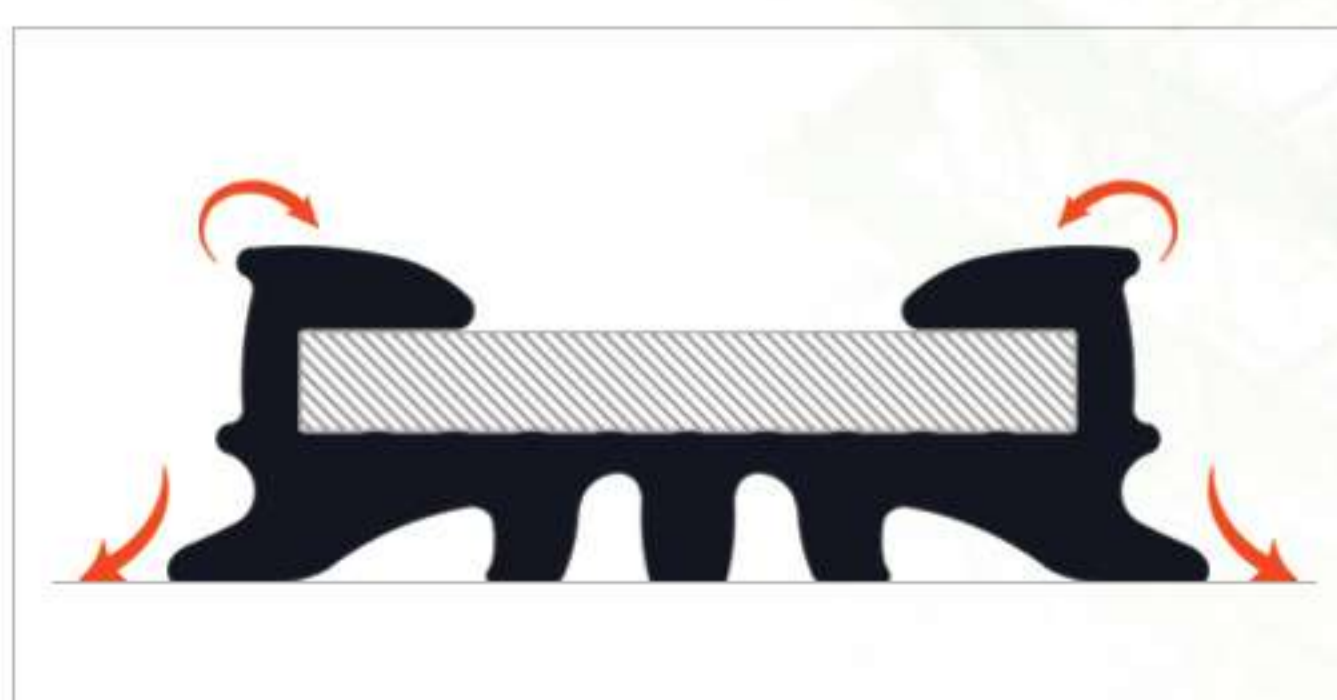


نیم حلقه پایینی



حالت بسته

استقرار کامل لاستیک روی بست و مهار مناسب لوله با حداقل سطح تماس



حالت باز

طراحی ویژه سطح مقطع لاستیک و نحوه قرارگیری آن روی بدنه فلزی بست





بست پایدار Poliran RC

| قیمت (ریال) | تعداد در کارتن | کد کالا | قطر (میلی متر) |
|-------------|----------------|-------------|----------------|
| ۷۰۲,۴۰۰ | ۵۶ | ۰۸۶-۰۵۰-۰۰۵ | ۵۰ |
| ۷۹۴,۴۷۰ | ۳۲ | ۰۸۶-۰۶۳-۰۰۵ | ۶۳ |
| ۸۶۶,۱۵۰ | ۳۲ | ۰۸۶-۰۷۵-۰۰۵ | ۷۵ |
| ۱,۰۰۱,۴۹۰ | ۲۲ | ۰۸۶-۰۹۰-۰۰۵ | ۹۰ |
| ۱,۴۲۹,۴۵۰ | ۲۴ | ۰۸۶-۱۱۰-۰۰۵ | ۱۱۰ |
| ۱,۷۵۲,۰۲۰ | ۲۰ | ۰۸۶-۱۲۵-۰۰۵ | ۱۲۵ |
| ۲,۴۱۹,۴۳۰ | ۱۴ | ۰۸۶-۱۶۰-۰۰۵ | ۱۶۰ |



سقفی قابل تنظیم



| | | | |
|-----------|----|-------------|-----|
| ۷۲۶,۸۴۰ | ۶۳ | ۰۸۶-۰۵۰-۰۰۶ | ۵۰ |
| ۸۲۷,۴۸۰ | ۴۲ | ۰۸۶-۰۶۳-۰۰۶ | ۶۳ |
| ۹۰۹,۲۹۰ | ۳۸ | ۰۸۶-۰۷۵-۰۰۶ | ۷۵ |
| ۱,۰۲۵,۹۵۰ | ۲۸ | ۰۸۶-۰۹۰-۰۰۶ | ۹۰ |
| ۱,۵۰۸,۸۲۰ | ۲۵ | ۰۸۶-۱۱۰-۰۰۶ | ۱۱۰ |
| ۱,۸۲۵,۵۶۰ | ۲۱ | ۰۸۶-۱۲۵-۰۰۶ | ۱۲۵ |
| ۲,۴۷۷,۶۲۰ | ۱۴ | ۰۸۶-۱۶۰-۰۰۶ | ۱۶۰ |



سقفی آویز



از ۱۳۵۲

لیست قیمت
پوش فیت
سایلنت ۱۰

Competitive Advantages :

طراحی ویژه بست‌های پایدار با دو نیم حلقه نامساوی موجب استقرار بهتر لوله و اتصالات و جلوگیری از ایجاد هرگونه دوپهنی در لوله‌ها می‌گردد. همچنین لاستیک به کار رفته در بست با طراحی منحصر به فرد خود بین لوله و دیوار یا سقف قرار می‌گیرد و با جذب ارتعاشات ناشی از عبور جریان مانع انتقال صدای سیستم فاضلاب به محیط داخلی می‌گردد.



بست پایدار پلی‌ران مدل Ultra-P

مقاومت چشمگیر در برابر خوردگی و زنگ زدگی

بست پایدار مدل Ultra-P با مقاومتی بسیار بیشتر در برابر خوردگی، محصول جدید پلی‌ران است که به طور ویژه برای استفاده در محیط‌های با رطوبت بالا مانند مناطق شمالی و جنوبی کشور، استخرها، مجموعه‌های ورزشی و... و همچنین محیط‌های با میزان خوردگی بالا مانند پروژه‌های صنعتی و آزمایشگاهی ارائه می‌گردد.

ویژگی‌ها :

- ♦ دارای پوشش رنگ کوره ای
- ♦ مناسب برای شرایط محیطی و آب و هوایی C1 تا C4 بر اساس استانداردهای ISO 12944-2 و EN 14713
- ♦ عملکرد عالی در ۱۰۰۰ ساعت تست پاشش نمک (Salt Spray) بر اساس استاندارد ASTM B117-18 بدون زنگ زدگی
- ♦ مقاومت بهتر در برابر خوردگی نسبت به آبکاری گالوانیزه گرم
- ♦ قابلیت استفاده در خارج از ساختمان و فضای آزاد
- ♦ بهترین انتخاب برای مناطق شمالی و جنوبی کشور، محیط‌های صنعتی، آزمایشگاهی، استخرها و مجموعه‌های ورزشی و...

برای دریافت اطلاعات بیشتر در مورد بست‌های مدل Ultra-P با دفتر مرکزی پلی‌ران تماس بگیرید.

مبالغ فوق با احتساب ۱۰% عوارض قانونی می‌باشد.

| قیمت (ریال) | تعداد در کارتن | کد کالا | قطر (میلی متر) | بست روکش دار |
|-------------|----------------|-------------|----------------|--|
| ۵۷۳,۳۸۰ | ۱۰۶ | ۰۸۶-۰۵۰-۰۰۰ | ۵۰ |  <p>دیواری</p> |
| ۶۵۰,۱۶۰ | ۸۰ | ۰۸۶-۰۶۳-۰۰۰ | ۶۳ | |
| ۸۰۸,۹۲۰ | ۶۸ | ۰۸۶-۰۷۵-۰۰۰ | ۷۵ | |
| ۹۱۸,۷۶۰ | ۶۴ | ۰۸۶-۰۹۰-۰۰۰ | ۹۰ | |
| ۱,۱۱۶,۸۳۰ | ۳۰ | ۰۸۶-۱۱۰-۰۰۰ | ۱۱۰ | |
| ۱,۳۹۱,۶۹۰ | ۲۲ | ۰۸۶-۱۲۵-۰۰۰ | ۱۲۵ | |
| ۱,۶۱۶,۵۵۰ | ۲۰ | ۰۸۶-۱۶۰-۰۰۰ | ۱۶۰ | |
| ۳,۳۹۸,۰۱۰ | ۸ | ۰۸۶-۲۰۰-۰۰۰ | ۲۰۰ | |
| ۳,۸۴۱,۲۹۰ | ۴ | ۰۸۶-۲۵۰-۰۰۰ | ۲۵۰ | |
| ۳۷۰,۵۵۰ | ۱۶۰ | ۰۸۶-۰۴۰-۰۰۱ | ۴۰ |  <p>سقفی جوشی</p> |
| ۵۷۴,۴۶۰ | ۱۰۵ | ۰۸۶-۰۵۰-۰۰۱ | ۵۰ | |
| ۶۹۶,۳۹۰ | ۸۰ | ۰۸۶-۰۶۳-۰۰۱ | ۶۳ | |
| ۸۷۲,۷۵۰ | ۷۰ | ۰۸۶-۰۷۵-۰۰۱ | ۷۵ | |
| ۹۴۹,۶۵۰ | ۶۴ | ۰۸۶-۰۹۰-۰۰۱ | ۹۰ | |
| ۱,۱۰۱,۹۳۰ | ۳۵ | ۰۸۶-۱۱۰-۰۰۱ | ۱۱۰ | |
| ۱,۵۵۵,۱۰۰ | ۲۳ | ۰۸۶-۱۲۵-۰۰۱ | ۱۲۵ | |
| ۱,۸۰۸,۳۶۰ | ۱۰ | ۰۸۶-۱۶۰-۰۰۱ | ۱۶۰ | |
| ۶۱۲,۸۰۰ | ۷۰ | ۰۸۶-۰۵۰-۰۰۲ | ۵۰ | |
| ۷۱۷,۶۶۰ | ۶۴ | ۰۸۶-۰۶۳-۰۰۲ | ۶۳ | |
| ۸۴۸,۳۴۰ | ۴۲ | ۰۸۶-۰۷۵-۰۰۲ | ۷۵ | |
| ۹۳۴,۶۴۰ | ۴۸ | ۰۸۶-۰۹۰-۰۰۲ | ۹۰ | |
| ۱,۱۴۰,۰۵۰ | ۲۷ | ۰۸۶-۱۱۰-۰۰۲ | ۱۱۰ | |
| ۱,۴۱۹,۶۶۰ | ۱۳ | ۰۸۶-۱۲۵-۰۰۲ | ۱۲۵ | |
| ۱,۷۹۲,۲۶۰ | ۹ | ۰۸۶-۱۶۰-۰۰۲ | ۱۶۰ | |
| ۳,۴۶۴,۰۰۰ | ۷ | ۰۸۶-۲۰۰-۰۰۲ | ۲۰۰ | |
| ۴,۰۶۱,۷۲۰ | ۳ | ۰۸۶-۲۵۰-۰۰۲ | ۲۵۰ | |

- ♦ دارای روکش ویژه از جنس PVC که سبب جلوگیری از تماس مستقیم لوله‌ها با فولاد و ایجاد هرگونه خط و خش و آسیب روی آنها می‌گردد.
- ♦ روکش PVC ویژه به کار رفته، تقویت شده با تیتانیوم دی اکسید، دارای استحکام و طول عمری بالا و مقاومت مناسب در برابر مواد شیمیایی مختلف می‌باشد.
- ♦ ساخته شده از ورق فولاد گالوانیزه و مقاوم در برابر خوردگی و زنگ زدگی.

مبالغ فوق با احتساب ۱۰% عوارض قانونی می‌باشد.



| قیمت (ریال) | کد کالا | قطر (میلی متر) | نام محصول | ابزار |
|-------------|------------|----------------|-----------|---|
| ۲۰,۱۳۲,۱۵۰ | ۴۰۱-۱۶۰-۴۰ | ۴۰-۲۰۰ | کونیک کن |  |

♦ کاربرد: ایجاد پخ روی لوله های بریده شده

| قیمت (ریال) | کد کالا | قطر (میلی متر) | نام محصول |
|-------------|------------|----------------|----------------|
| ۹,۸۸۲,۸۹۰ | ۴۱۵-۰۷۵-۰۰ | ۷۵ | استاپر ۹۰ درجه |
| ۱۱,۹۴۲,۹۷۰ | ۴۱۵-۰۹۰-۰۰ | ۹۰ | |
| ۱۳,۱۳۲,۹۹۰ | ۴۱۵-۱۱۰-۰۱ | ۱۱۰ | |
| ۱۵,۵۰۶,۴۸۰ | ۴۲۵-۱۲۵-۹۰ | ۱۲۵ | |

♦ کاربرد: جداسازی و ایزوله کردن یک بخش از سیستم جهت انجام تست آب بند

♦ طراحی شده در تطابق با سه راه بازدید ۹۰ درجه پلی ران

| قیمت (ریال) | کد کالا | قطر (میلی متر) | نام محصول |
|-------------|------------|----------------|----------------|
| ۳۶,۳۸۱,۲۳۰ | ۴۳۵-۱۶۰-۰۱ | ۱۶۰ | استاپر ۴۵ درجه |

♦ کاربرد: جداسازی و ایزوله کردن یک بخش از سیستم جهت انجام تست آب بند

♦ طراحی شده در تطابق با سه راه بازدید از ترکیب سه راه ۴۵ درجه و دریچه بازدید

سایز ۱۶۰ میلی متر پلی ران

| قیمت (ریال) | تعداد در بسته | کد کالا | حجم (سی سی) | اسپری روان کننده |
|-------------|---------------|------------|-------------|---|
| ۲,۸۱۱,۳۸۰ | ۱۲ | ۶۰۵-۱۰۰-۰۰ | ۳۰۰ |  |

این محصول با ایجاد لغزندگی مناسب، سبب سهولت در اجرا و نصب انواع لوله و اتصالات فاضلابی و آبرسانی که دارای حلقه آب بندی هستند از جمله سیستم های پوش فیت، پرسی و ... می گردد

ویژگی ها :

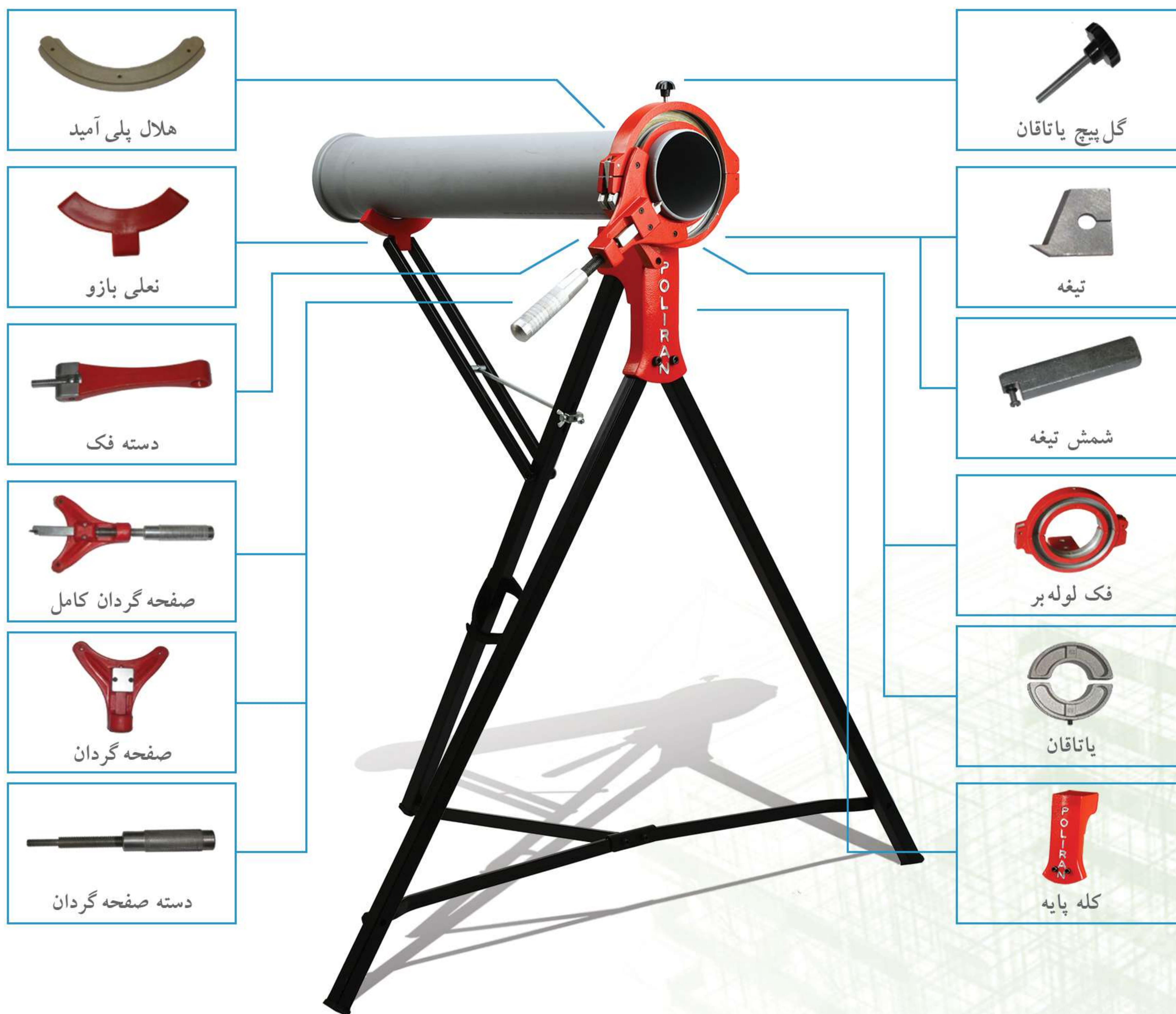
- ♦ سهولت در استفاده به دلیل طراحی و تولید به صورت اسپری
- ♦ ایجاد لغزندگی مناسب جهت اتصال سیستم های پوش فیت
- ♦ عدم بیرون زدگی لوله و اتصالات در زمان تست آب بند به دلیل حل شدن مایع روان کننده در آب
- ♦ عدم دخالت در آب بند کردن سیستم هنگام تست
- ♦ سازگار با انواع مواد لاستیکی، پلیمری و فلزی
- ♦ سازگار با انواع حلقه های آب بندی
- ♦ سازگار با پوست دست به دلیل وجود گلیسیرین در مایع روان کننده
- ♦ استفاده بهینه از محلول با کمترین اتلاف
- ♦ عدم نیاز به تماس دست برای پخش محلول بر روی لوله





| قیمت (ریال) | کد کالا | قطر (میلی متر) | نام محصول | ابزار |
|-------------|------------|----------------|--------------------|-------|
| ۱۱۱,۰۰۵,۴۴۰ | ۵۰۰-۱۲۵-۴۰ | ۴۰ - ۱۲۵ | لوله بر چند منظوره | |
| ۱۲۴,۵۰۳,۰۰۰ | ۴۵۰-۱۶۰-۴۰ | ۴۰ - ۱۶۰ | | |

- ◆ لوله بر چند منظوره ابزاری ویژه است که پس از بررسی و نظرسنجی های مستمر در بخش نصب و اجرا، برای اولین بار توسط واحد تحقیق و توسعه (R&D) پلی ران طراحی و به بازار ارائه گردیده است.
- ◆ این ابزار با فراهم کردن امکان برش و پخ کردن همزمان لوله ها موجب تسهیل و افزایش سرعت کار اجرا می گردد.
- ◆ همراه این لوله بر یک جعبه ابزار نیز ارائه می گردد که درون آن یاتاقان های سایزهای مختلف، یک عدد متر، ست آچار آلن، آچار یک سر تخت یک سر رینگ و دفترچه راهنمای استفاده از لوله بر قرار دارد.
- ◆ قطعات یدکی لوله بر چند منظوره به صورت جداگانه نیز قابل ارائه می باشد.



لیست قیمت
پوش فیت
سایلنت ۱۰

Telegram: @poliran_official
آخرین لیست قیمت در



POLIRAN

Silent 10

تهران، میدان آرژانتین، خیابان
زاگرس، پلاک ۱۷، ساختمان پلی‌ران
کد پستی: ۱۵۱۶۶۴۳۳۱۱
تلفن: (۳۰ شماره) ۸۸۶۴۸۸۰۰
فکس: ۳۶ - ۸۸۶۴۸۸۳۴
ایمیل: info@poliran.org
www.poliran.org

ما را در فضای
مجازی دنبال
کنید

